

Cantek 800 系列

手动贝壳式屏蔽箱

亮点:

- 频率范围宽广: 30MHz ~ 10GHz
- 屏蔽效果极佳、大于 80dB
- 结构坚固、卓越耐用
- 高弹力气弹簧、持久的开合循环
- 吸波材料特殊、反射极低
- “易”击即开握杆、开合操作顺滑流畅
- 可拆卸的后背板、易于安装各系列定制接口
- 可选 EMI 滤波器、紧凑优质
- 整体铸造铝合金壳体、紧韧不易变形
- 灰白外观、简洁明亮



适用场合:

维修中心、研发和生产部门用来测试和测量如移动电话、平板电脑、掌上电脑、移动设备、蓝牙设备、数字多媒体广播/数字音频广播、射频识别或紫蜂智能家居设备、亦或印刷电路板等被测部件（UUT）。

为何要用屏蔽箱?

屏蔽箱是用来满足维修中心、研发和生产部门对被测设备所要求的与相邻近设备或其它如无线基站等的射频设备之间的隔离度。

在测试被测部件时，它能使被测部件和其它位于屏蔽箱之外的如基站或移动电话等射频发射终端之间达到所需的 80dB 以上的衰减要求，从而确保严格的屏蔽效果。

因此，我们在测试被测部件时，用屏蔽箱有效地抑制来自射频噪声环境的干扰，以确保测试工作的顺利进行。

为何要用 Cantek 屏蔽箱?

我们拥有在射频屏蔽领域经验丰富的专家，多年来一直从事设计和制造管理工作。

我们携手客户紧密合作，共同寻求最佳定制方案，然后才开始制作生产。

我们注重生产，细致入微，关注屏蔽箱每一个部件的每一个细节。

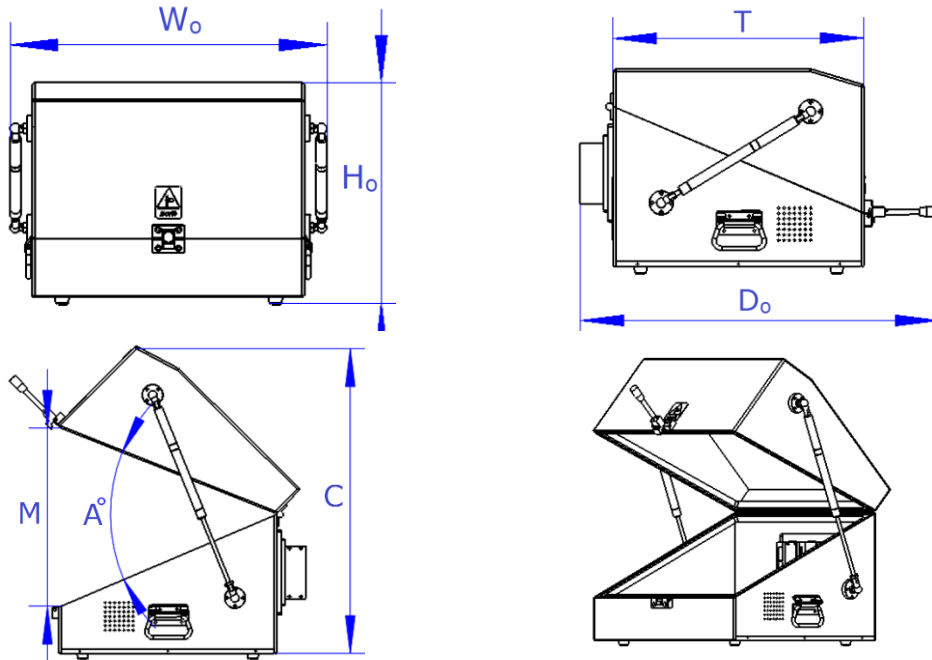
我们对每只屏蔽箱的性能进行测试，确保客户收到的是最高质量的箱子。

我们提供金牌服务，对我们的产品关怀自始至终。

选型表:

型号	2946M	3451M	4457M	4959M	5467M	6467M
部件号	800.801	800.802	800.803	800.804	800.805	800.806
重量(KG)	9	10	17	22	28	42
隔离度(dB)	100-2000(MHz) >85 2000-3000(MHz) >85 3000-6000(MHz) >85					
$W_i(\text{mm})$	200	250	350	400	450	550
$D_i(\text{mm})$	250	300	350	400	450	550
$H_i(\text{mm})$	160	180	260	300	350	450
$W_o(\text{mm})$	298	347	448	497	547	647
$D_o(\text{mm})$	460	512	572	595	670	670
$H_o(\text{mm})$	192	210	290	332	380	480
$T(\text{mm})$	265	320	370	420	470	570
$M(\text{mm})$	190	259	257	335	385	475
$C(\text{mm})$	347	410	483	580	658	828
$A(^{\circ})$	45	45	40	45	45	45

3D 尺寸图:



可选件: (可拆卸的后备板上的一些常规定制接口)

接口		
USB3.0,,3A	801.101	带 EMI 带通滤波器
USB2.0,,5A	801.102	带 EMI 带通滤波器
RJ45,100Mbps,3A	801.103	带 EMI 带通滤波器
RJ45,1000Mbps,1A	801.104	带 EMI 带通滤波器
DC-005,5A	801.105	带 EMI 带通滤波器
DB9,3A	801.106	带 EMI 带通滤波器
DB15/VGA,3A	801.107	带 EMI 带通滤波器
DB25,3A	801.108	带 EMI 带通滤波器
DB37,3A	801.109	带 EMI 带通滤波器
HDMI,Standard	801.110	带 EMI 带通滤波器
AC,10A	801.111	带穿心电容滤波器
普通 RF 接口:SMA,MCX,BNC,Fakra...	801.112	常规品
其他		
波导管, 14*100(mm)	801.113	常规品
波导窗, 100*100*20(mm)	801.114	带 EMI 带通滤波器
滤波器 PCB 板外壳	801.115	标准长度
滤波器 PCB 板外壳	801.116	加长款
光栅	801.117	常规品



Cantek 810 系列 自动贝壳式屏蔽箱



亮点:

- 频率范围宽广: 30MHz ~ 10GHz
- 屏蔽效果极佳、大于 80dB
- 结构坚固、卓越耐用
- 整体铸造铝合金壳体、紧韧不易变形
- 吸波材料特殊、反射极低
- 灰白外观、简洁明亮
- 可拆卸的后背板、易于安装各系列定制接口
- 可选 EMI 滤波器、紧凑优质
- 高质量气缸、持久的开合循环, 带位置传感器以确保行程到位
- 左右手双击合盖保护按钮以防夹手、外配安全光栅获得双重保护

适用场合:

维修中心、研发和生产部门用来测试和测量如移动电话、平板电脑、掌上电脑、移动设备、蓝牙设备、数字多媒体广播/数字音频广播、射频识别或紫蜂智能家居设备、亦或印刷电路板等被测部件 (UUT)。

为何要用屏蔽箱?

屏蔽箱是用来满足维修中心、研发和生产部门对被测设备所要求的与相邻近设备或其它如无线基站等的射频设备之间的隔离度。

在测试被测部件时, 它能使被测部件和其它位于屏蔽箱之外的如基站或移动电话等射频发射终端之间达到所需的 80dB 以上的衰减要求, 从而确保严格的屏蔽效果。

因此, 我们在测试被测部件时, 用屏蔽箱有效地抑制来自射频噪声环境的干扰, 以确保测试工作的顺利进行。

为何要用 Cantek 屏蔽箱?

我们拥有在射频屏蔽领域经验丰富的专家, 多年来一直从事设计和制造管理工作。

我们携手客户紧密合作, 共同寻求最佳定制方案, 然后才开始制作生产。

我们注重生产, 细致入微, 关注屏蔽箱每一个部件的每一个细节。

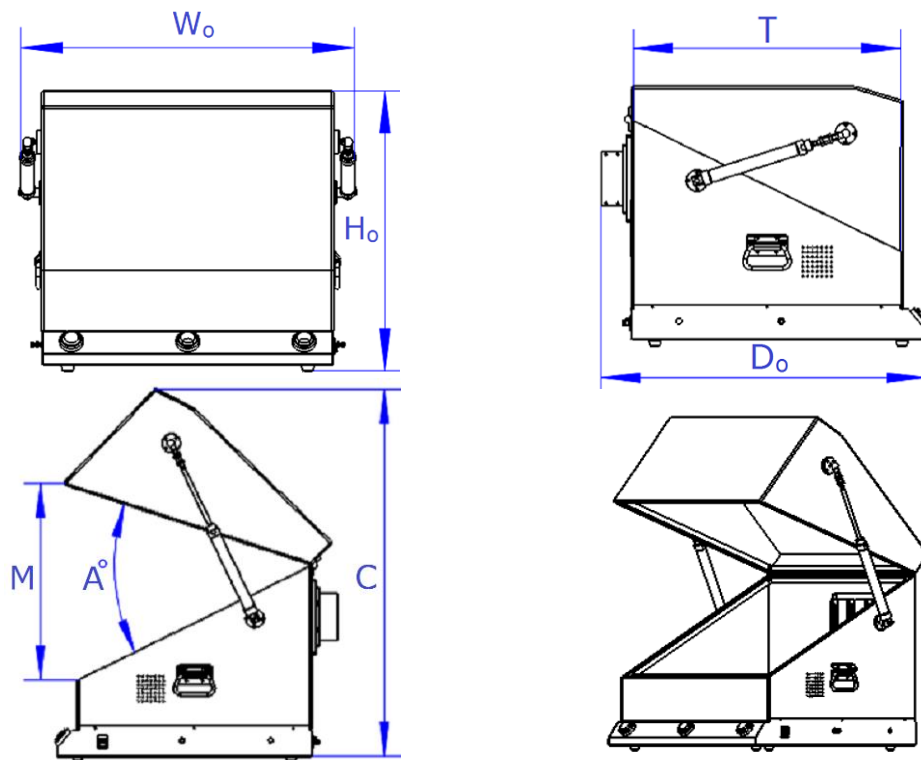
我们对每只屏蔽箱的性能进行测试, 确保客户收到的是最高质量的箱子。

我们提供金牌服务, 对我们的产品关怀自始至终。

选型表:

型号	3237A	3742A	4448A	5153A	5558A	6568A
部件号	800.811	800.812	800.813	800.814	800.815	800.816
重量(KG)	18	20	28	42	45	68
隔离度(dB)	100-2000(MHz) >85 2000-3000(MHz) >85 3000-6000(MHz) >85					
W_i (mm)	200	250	350	400	450	550
D_i (mm)	250	300	350	400	450	550
H_i (mm)	160	180	260	300	350	450
W_o (mm)	320	370	440	512	550	650
D_o (mm)	370	420	476	530	580	680
H_o (mm)	260	280	360	520	445	550
T (mm)	270	320	370	420	470	570
M (mm)	200	220	345	416	420	500
C (mm)	395	440	590	796	745	900
A°	40	37	49	55	47	45

3D 尺寸图:



可选件: (可拆卸的后备板上的一些常规定制接口)

接口		
USB3.0,,3A	801.101	带 EMI 带通滤波器
USB2.0,,5A	801.102	带 EMI 带通滤波器
RJ45,100Mbps,3A	801.103	带 EMI 带通滤波器
RJ45,1000Mbps,1A	801.104	带 EMI 带通滤波器
DC-005,5A	801.105	带 EMI 带通滤波器
DB9,3A	801.106	带 EMI 带通滤波器
DB15/VGA,3A	801.107	带 EMI 带通滤波器
DB25,3A	801.108	带 EMI 带通滤波器
DB37,3A	801.109	带 EMI 带通滤波器
HDMI,Standard	801.110	带 EMI 带通滤波器
AC,10A	801.111	带穿心电容滤波器
普通 RF 接口:SMA,MCX,BNC,Fakra...	801.112	常规品
其他		
波导管, 14*100(mm)	801.113	常规品
波导窗, 100*100*20(mm)	801.114	带 EMI 带通滤波器
滤波器 PCB 板外壳	801.115	标准长度
滤波器 PCB 板外壳	801.116	加长款
光栅	801.117	常规品



Cantek 1310C

6GHz 天线耦合板

亮点:

- 频率范围拓宽至 6GHz
- 射频匹配度最佳，确保高测量精度
- 优异的耦合值，适合各种设备
- 可用于高传输功率
- 设计紧凑，外壳非常坚固



订货编号: **802.001**

频度范围宽广:

Cantek 1310C 6GHz 宽频带天线耦合板的主要作用是为被测设备提供一个拓宽的频率范围和较低的耦合损耗。它的频率范围是：700MHz~6GHz，宽频带天线耦合板比先前的 3G 天线耦合板提供的频率范围更广，低频更低，而高频更高。从而使得它成为 2G 和 3G 以外的 LTE, WiMAX 和 Wi-Fi (2.4GHz 和 5GHz)测试的理想选择。

用屏蔽箱以防止干扰并避免错误的测试结果

测试无线设备时，要求在不同频率和不同功率等级上进行发射和接收射频信号。没有将外界适当屏蔽的测试环境，干扰显然就成了一个问题。这些干扰产生的影响可导致很差的测量结果，甚至导致通讯连接掉线。

因此，天线耦合板通常是放入屏蔽箱中与屏蔽箱一起配套使用，唯有屏蔽箱才能提供必要的隔离度、削弱其他网络并确保可靠测试。

规格:

频率范围	700MHz-6000MHz
射频接口	SMA(J)
接口阻抗	50 Ω
耦合损耗	≈10dB
驻波比	≤1.5
尺寸	130(W)x108(D)x15(H), mm
重量	0.4KG